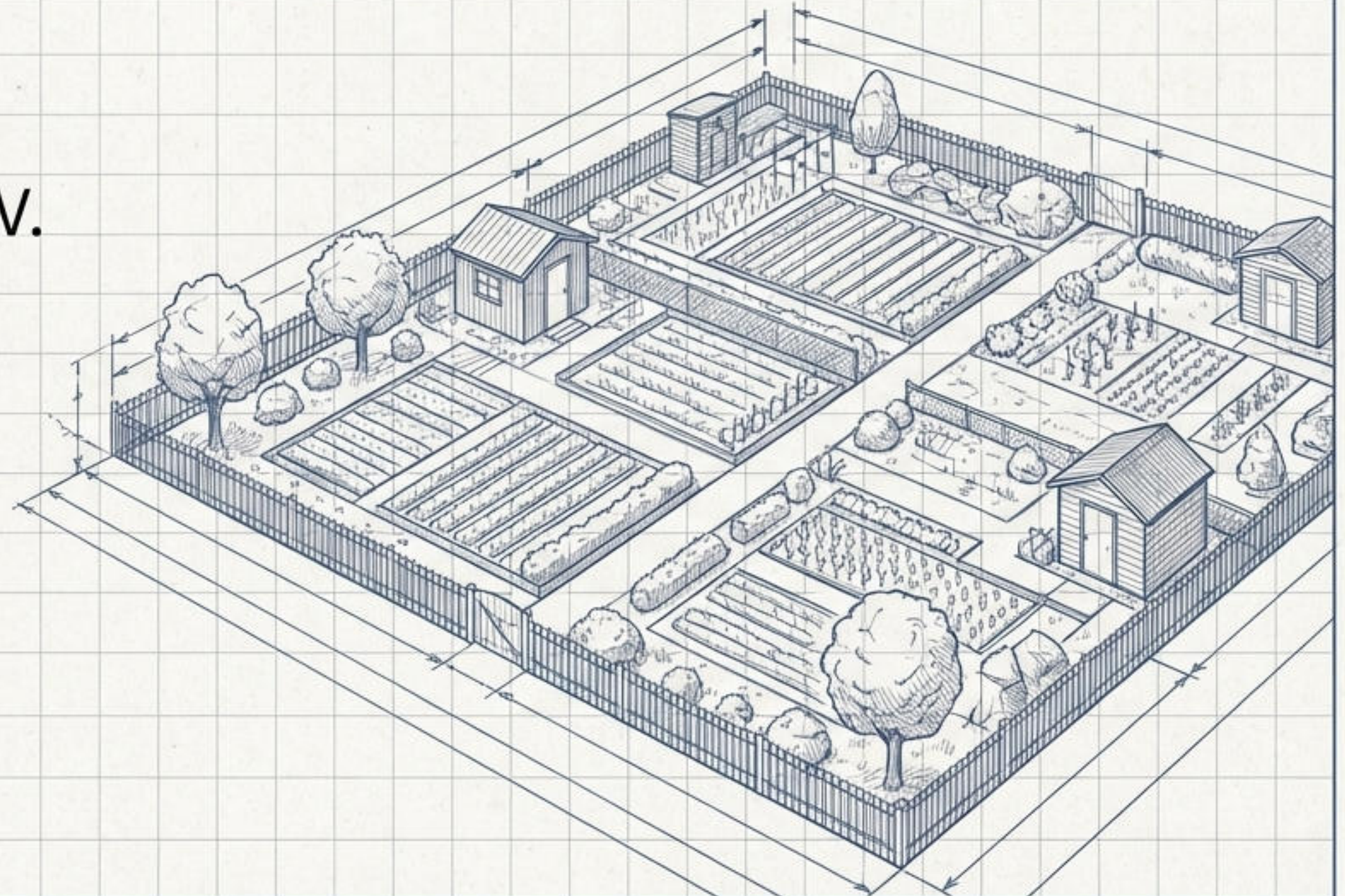


# Obligatorische Versicherung der Aufräumungs- und Abbruchkosten



Ein reeller Leitfaden für  
Kleingartenvereine im LSK e.V.



**Stand:** 01.01.2025 | **Geltungsbereich:**  
Landesverband Sachsen der Kleingärtner e.V.

# Das Wichtigste in Kürze



## Wer ist beteiligt?

Der Landesverband Sachsen  
der Kleingärtner e.V.  
(Versicherungsnehmer)  
und seine angeschlossenen  
Kleingartenvereine.



## Was ist der Kern?

Die finanzielle Absicherung  
der ordnungsgemäßen  
Entsorgung von Brandschutt  
nach dem Brand einer Laube.  
(Keine Einzelpolicen – reiner  
Gruppenrahmen).



## Wer ist der Partner?

Baloise Sachversicherung  
AG Deutschland, vertreten  
durch die KVD Kleingarten-  
Versicherungsdienst  
GmbH.





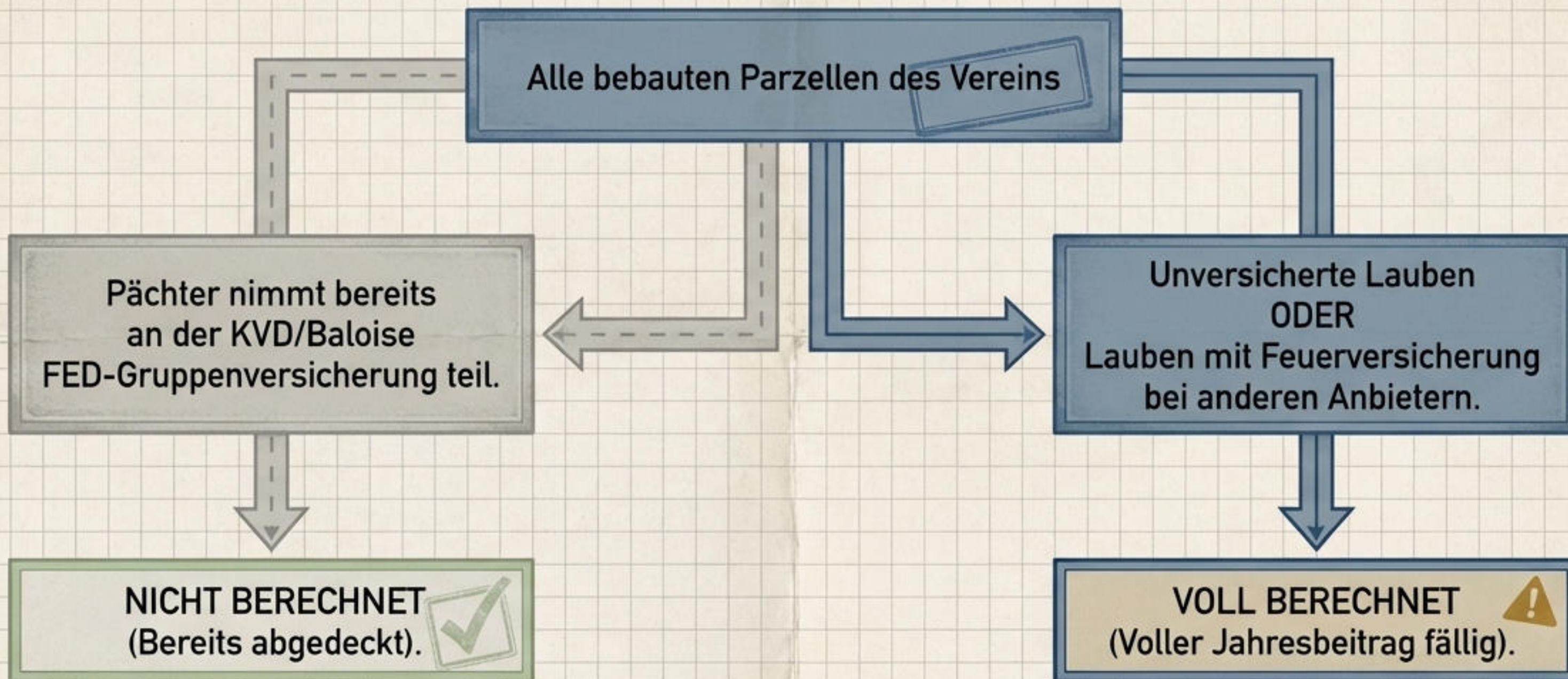
# Die 3 Tarif-Varianten im Überblick

Variante	Jahresbeitrag (pro Parzelle)	Max. Entschädigungssumme
Variante 1	3,00 €	max. 3.000 €
Variante 2	4,00 €	max. 5.000 €
Variante 3	10,00 €	max. 10.000 €

## Wichtige Vereinsregel!

Es kann pro Verein nur eine Variante für alle im Verein vorhandenen Parzellen gewählt werden.  
(Beiträge verstehen sich inkl. Versicherungssteuer und Gebühr).

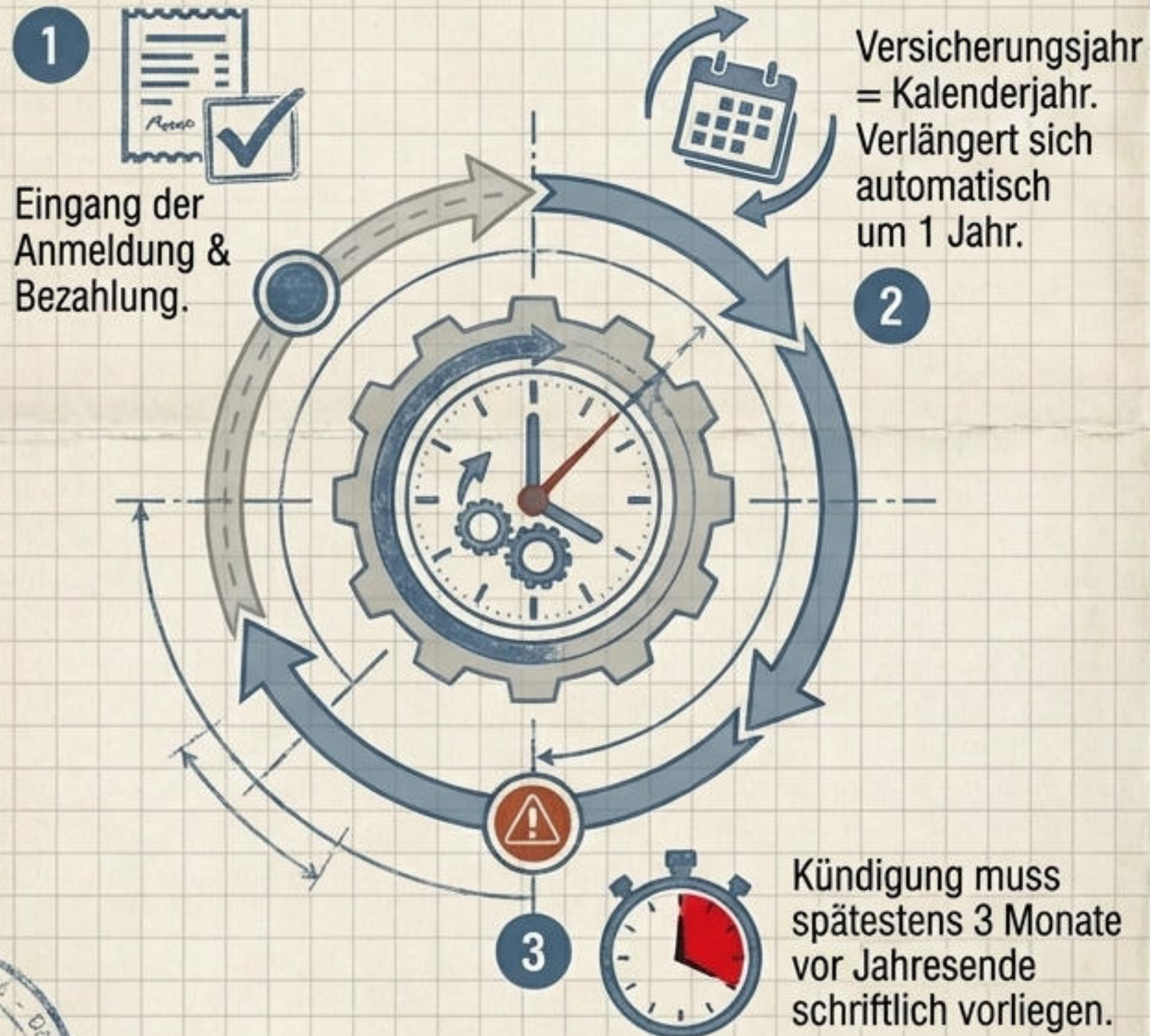
# Wer zahlt? Die Beitragsberechnung im Verein



Es sind stets volle Jahresbeiträge zu berechnen.

Die Anmeldung ist obligatorisch für alle mit Baulichkeiten versehenen Parzellen.

# Laufzeit, Kündigung & Meldepflichten



## Meldepflicht der Parzellenanzahl

Der Versicherte muss die exakte Anzahl der bebauten Parzellen angeben. Änderungen sind unverzüglich dem LSK zu melden.

**Falsche Angaben führen zu einem Teilverlust der Deckung!**

# Erstes Verhalten im Schadensfall (Brand)



1. Sofort die zuständige Polizeidienststelle informieren.



2. Schaden unverzüglich dem Versicherer über den Landesverband (LSK) anzeigen.



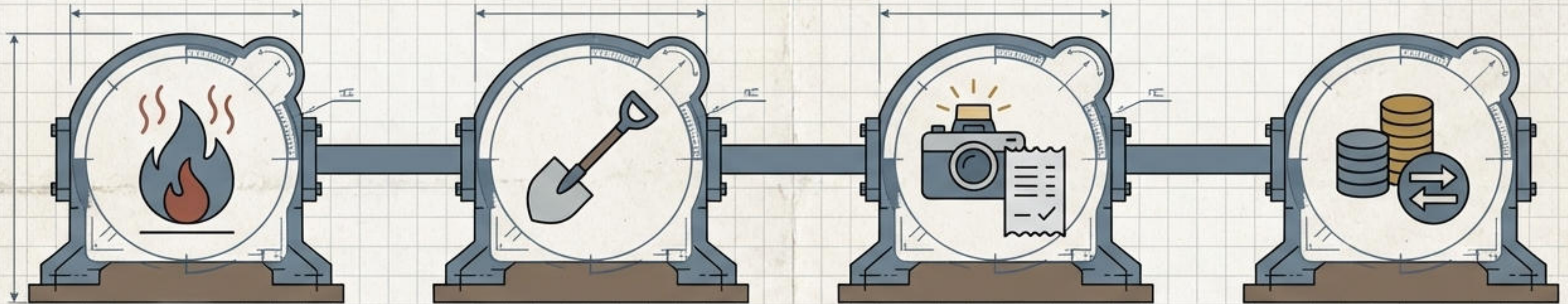
**3. Keine Vorab-Regulierung!**

Es erfolgt grundsätzlich keine Regulierung aufgrund eines Kostenvoranschlages.

Stand: 2024

Stand: 2024

# Der Ablauf der Schadensregulierung



## Schritt 1: Brand & Meldung

Sofortige Information  
an Polizei & LSK.

## Schritt 2: Aufräumen & Entsorgen

Die Beseitigung des  
Brandschuttes muss  
zwingend erfolgen.

## Schritt 3: Zwingende Beweissicherung

Sammeln von  
aussagekräftigen Fotos,  
Entsorgungsnachweisen  
und Wiegescheinen.

## Schritt 4: Auszahlung

Die Entschädigung fließt  
erst nach erbrachtem  
Nachweis der Beseitigung.

GENEHMIGT

# Sonderfall: Eigenleistung & Doppelversicherung



## Eigenleistung - Gemeinschaft hilft

- Die Beseitigung in Eigenleistung (mit Hilfe von Gartenfreunden) ist ausdrücklich erwünscht!

- **Was wird erstattet?** Containerkosten, Kipp- und Entsorgungsgebühren.
- **Arbeitszeit:** Üblicherweise aufzuwendende Arbeitsstunden werden aktuell mit **15,00 € pro Stunde** entschädigt (bis zur max. Deckungssumme).

ABGEZEICHNET

## Rechtliches zur Mehrfachversicherung

Bei bestehender anderweitiger Versicherung (Doppelversicherung) erfolgt die Entschädigung nach den Grundsätzen des VVG (§§ 77 ff.).

*Hinweis für FED-Teilnehmer:*  
Versicherte in der FED-Gruppenversicherung erhalten maximal die im FED-Vertrag vereinbarte Summe.